

ELECTROLUX MOSÓ-CENTRIFUGÁLÓ AUTOMATÁK

WS6-8 Compass Pro vezérlés



Kivételes megtakarítást és ergonomikus használatot biztosító ipari mosógép



Felhasználóbarát kivitel

Tanúsítvánnyal elismert, felhasználóbarát, ergonomikus kialakítás
Compass Pro® mikroprocesszoros vezérlés:

- Egyszerű programválasztás.
- Nyelv-választási lehetőség.
- Gyorsindító nyomógombok a leggyakrabban használt mosóprogramokhoz és opciókhoz.
- Különböző felhasználói igényekre optimalizált mosóprogramok.
- 40 gyári program és 15 szabad programhely.



Hosszútávú megtakarítások

Innovatív megoldások, a lehető legalacsonyabb víz-, energia- és mosószerfogyasztás érdekében, hogy pénzt és időt takarítson meg.

- A súlymérő automatika (AS) megméri a töltet súlyát és ahhoz igazítja a vízszintet, így vizet és energiát takarít meg kisebb töltetek esetén.
- Magas centrifugálási fordulatszám a hatékony víztelenítés érdekében.
- A Power Balance rendszer centrifugáláskor valós időben méri és korrigálja a fellépő kiegyensúlyozatlanságot. Mindig gondoskodik róla, hogy az adott töltet a lehető legerősebb centrifugálást kapja, így biztosítva a maximális vízteltávolítást, s ezzel pénzt és időt takarít meg a szárítási ciklus során.



Pure Control - Távfelügyelet

A berendezés pillanatnyi állapota bárhol online elérhető, lehetővé téve beavatkozást a nagyobb hatékonyság érdekében.

- Csatlakoztatható a OnE Laundry személyi asszisztens rendszerhez, ami higiéniai validálást, folyamatirányítást és költségkontroll lehetőségeket biztosít.



Maximális higiénia

A „Global Advanced Hygiene” a teljes tisztítási folyamatot lefedő higiénikus programsomag, amely eleget tesz a nemzetközi standardoknak.



Fő opciók és tartozékok

- Automatikus folyékony mosószer csatlakozás (rendelhető interfész kártya mosószer adagoló szivattyúk vezérléséhez).
- ED folyékony-mosószer adagoló rendszer, mely az aktuális töltetsúlynak megfelelően változtatja a mosószer mennyiségét. Elérhető perisztaltikus és Venturi szivattyúkkal egyaránt.
- Csatlakozás központi fizetőrendszerhez vagy érmevezérlő egységhez.

Műszaki adatok	WS6-8			
Maximális kapacitás	kg			
Dob, térfogat	liter			
átmérő	mm			
Centrifugálás	ford/perc			
G-faktor	200			
Standard fűtési alternatívák	2,0 / 3,0 / 5,4 / 7,5			
elektromos	kW			
gőz	×			
fűtés nélküli központi meleg víz	×			
Fogyasztási adatok „Normal 60°C”* programra	Elektromos		Gőz***	
Teljes programidő	Teljes töltet 8 kg	Fél töltet 4 kg	Teljes töltet 8 kg	Fél töltet 4 kg
perc	49	45	49	45
Vízfogyasztás (hideg+meleg)	53+13	28+7	66+0	35+0
liter				
Energiafogyasztás (motor/fűtés/meleg víz előállítás)	0,1/0,4/0,8	0,1/0,25/0,65	0,1/-	0,1/-
kWh				
Gőzfogyasztás	-	-	1,8	1,0
kg				
Visszamaradt nedvességtartalom	58	66	58	66
%				

* Vízhőmérsékletek: hideg víz 15°C, meleg víz 65°C

** Automatikus súlymérést végző programok

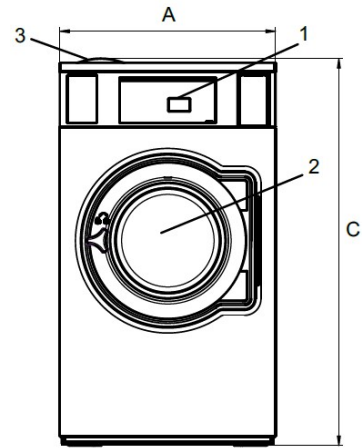
*** Gőznyomástól függően

A berendezések eleget tesznek az ISO 9001, ISO 14001 és a z IPX4D szabványoknak.

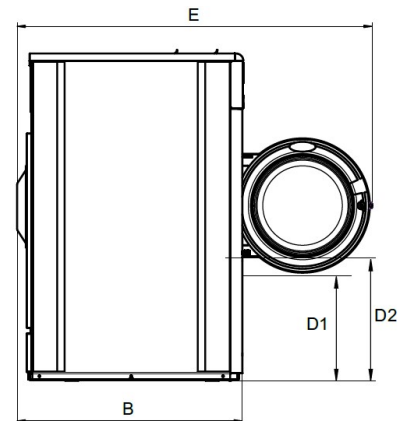
A gyártó a konstrukciós és anyagmódosítás jogát fenntartja!

© 2020, POLIZO KFT. Minden jog fenntartva!

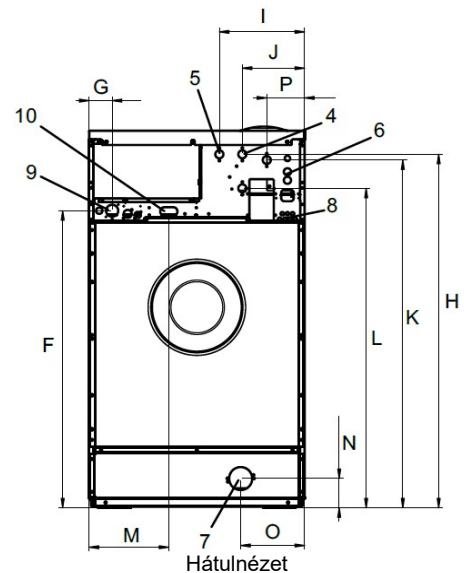
Műszaki adatok		WS6-8	
Fűtés	Feszültség	kW(A)	
Elektromos	220-240V 1AC 50 Hz	2,3(16) / 3,4(16)	
	220-240V 1AC 50 Hz	5,7(25) / 7,8 (35)	
	380-400V 3NAC 50 Hz	2,3(10) / 3,4(10)	
	380-400V 3NAC 50 Hz	5,7(10) / 7,8 (16)	
Gőz vagy fűtés nélkül	220-480V 1/3NAC 50 Hz	1,0 (10)	
Csatlakozási adatok			
Vízszелеpek	DN	20	
Víznyomás	kPa	200-600	
Kapacitás 300 kPa-nál	l/perc	20	
Vízleeresztőszelep átmérője	mm	75	
Vízleeresztés kapacitása	l/perc	170	
Gőzszelep	DN	15	
Gőznyomás	kPa	300-600	
Folyékony mosószer csatlakozások		5	
Dinamikus terhelési adatok			
Dinamikus erőhatás frekvenciája	Hz	13,8	
Max. padlóterhelés centrifugáláskor	kN	1,6 ± 2,4	
Zajszint			
Hangtelj./hangnyomás szint centrifugáláskor	dB(A)	73/59	
Hangtelj./hangnyomás szint mosáskor	dB(A)	62/48	
Hőkibocsátás			
Bekötött teljesítmény %-ában, max.		5	
Szállítási adatok			
Tömeg	nettó, kg	116	
Szállítási térfogat raklapon	m ³	0,75	
Tartozékok			
Acélzsámoly		×	
Víz- és gőzbekötőcsövek		×	
Pihegyűjtő		×	
Méretetek mm-ben			
A	Szélesség	660	
B	Mélység	680	
C	Magasság	1135	
D1		360	
D2		425	
E		1110	
F		835	
G		80	
H		1035	
I		215	
J		125	
K		1015	
L		915	
M		280	
N		105	
O		200	
1	Vezérlőpanel	6	Visszaforgatott víz
2	Ajtónyílás átmérője 310 mm	7	Vízleeresztő szelep
3	Mosószeradagoló rekesz	8	Folyékony mosószer adagoló
4	Hideg víz csatlakozás	9	Elektromos csatlakozás
5	Meleg víz csatlakozás	10	Gőzcsatlakozás



Előlnézet



Oldalnézet



Hátnézet


POLIZO
 mosodatechnika

POLIZO Kereskedelmi és Szolgáltató KFT.

2011 Budakalász, József A. út 75.

Telefon: (26) 540-315, (26) 540-316