

ELECTROLUX MOSÓ-CSAVARÓ AUTOMATÁK

WN6-28 Compass Pro vezérlés

Kivételes megtakarítást és ergonomikus használatot biztosító mosógép



Felhasználóbarát kivitel

Tanúsítvánnyal elismert, felhasználóbarát, ergonomikus kialakítás a páratlan felhasználói élményért.

Magyar nyelvű programozható mikroprocesszoros vezérlés:

- Egyszerű programválasztás.
- Nyelv kiválasztása.
- Gyors indító és opciós nyomógombok a leggyakrabban használt mosóprogramokhoz és opciókhoz.
- Különböző felhasználói igényekre optimalizált mosóprogramok.
- 40 gyári program és 15 szabad programhely.
- Szabodon állítható dobfordulatszám (külön mosási, elosztási és centrifugálási dobfordulat szabadon beállítható).
- 4 rekeszes mosószeraadó.



Hosszútávú megtakarítások

Kivételesen alacsony víz-, és energiafogyasztás.

- Nagy centrifugálási erőhatás a hatékony víztelenítés érdekében.
- A Super Balance rendszer garantálja az optimális centrifugálási fordulatot.



Valódi kontroll

A berendezés pillanatnyi állapota bárhol online elérhető, lehetővé téve beavatkozást a nagyobb hatékonyság érdekében.

- Csatlakoztatható a OnE Laundry személyi asszisztens rendszerhez a higiéniai validálás, folyamatirányítás és megtérülés érdekében.



Global Advanced Hygiene

A teljes tisztítási folyamatot lefedő higiénikus programcsomag, amely eleget tesz a nemzetközi standardoknak.

Fő opciók

- Automatikus folyékony mosószer csatlakozás (opcionális I/O kártya szükséges).
- Csatlakozás fogláló-/ fizetőrendszerhez vagy érkevezérlő egységhez.

A WN6-28 ipari mosógép fixvázas szerkezetű.

A rögzítéséhez töcsavarokkal ellátott betonlap elkészítése szükséges!



Műszaki adatok		WN6-28				
Maximális kapacitás	kg	28				
Kapacitás	töltetarány 1:10	kg				25
Dob,	térfogat	liter	250			
	átmérő	mm	725			
Dobfordulatszám						
Centrifugálás	ford/perc	566				
G-faktor		100-130				
Standard fűtési alternatívák	elektromos	kW	21,0			
	gőz		×			
	fűtés nélküli		×			
Fogyasztási adatok „ECO 60°C” programra		Elektromos		Gőz***		
Teljes programidő	perc	Teljes töltet, 28kg	Fél töltet**14 kg	Teljes töltet 28 kg	Fél töltet**14 kg	
Vízfogyasztás (hideg/meleg)	liter	49	46	49	46	
Energiafogyasztás (motor/fűtés)	kWh	159+47	131+31	206+0	162+0	
Gőzfogyasztás	kg	0,3/1,3	0,3/0,8	0,3/-	0,3/-	
Visszamaradt nedvességtartalom	%	-	-	6,5	4,35	
		65	74	65	74	

* Vízhőmérsékletek: hideg víz 15°C, meleg víz 65°C

** Automatikus súlymérést végző programok

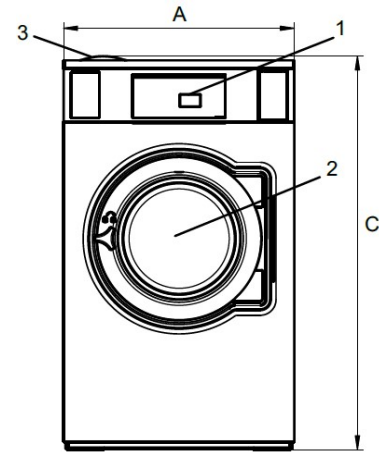
*** Gőznyomástól függően

A berendezések eleget tesznek az ISO 9001, ISO 14001 és az IPX4D szabványoknak.

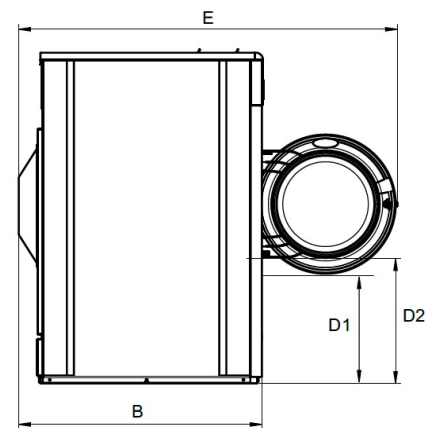
A gyártó a konstrukciós és anygmódosítás jogát fenntartja!

© 2021, POLIZO KFT. Minden jog fenntartva!

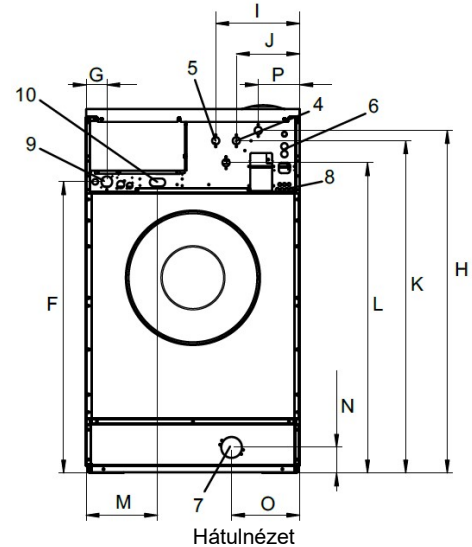
Műszaki adatok		WN6-28	
Fűtés	Feszültség	kW(A)	
Elektromos	380-415V 3NAC 50 Hz	22,1 (35)	
Gőz vagy fűtés nélkül	220-480V 1AC 50 Hz	1,1 (10)	
Csatlakozási adatok			
Vízszelvény	DN	20	
Víznyomás	kPa	200-600	
Kapacitás 300 kPa-nál	l/perc	60	
Vízleeresztőszelep átmérője	mm	75	
Vízleeresztés kapacitása	l/perc	170	
Gőzszelep	DN	15	
Gőznyomás	kPa	300-600	
Folyékony mosószer csatlakozások		5	
Dinamikus terhelési adatok			
Dinamikus erőhatás frekvenciája	Hz	8,3	
Max. padlóterhelés centrifugáláskor	kN	3,8 ± 4,9	
Zajszint			
Hangtelj./hangnyomás szint centrifugáláskor	dB(A)	70/54	
Hangtelj./hangnyomás szint mosáskor	dB(A)	66/50	
Hőkibocsátás			
Bekötött teljesítmény %-ában, max.		5	
Súly			
	nettó	262	
Szállítási térfogat raklapon	m ³	1,66	
Tartozékok			
Acélsámoly		×	
Víz- és gőzbekötőcsövek		×	
Pihegyűjtő		×	
Méretek mm-ben			
A	Szélesség	830	
B	Mélység	1030	
C	Magasság	1430	
D1		470	
D2		550	
E		1590	
F		1135	
G		80	
H		1330	
I		325	
J		245	
K		1290	
L		1205	
M		280	
N		105	
O		265	
P		160	
1	Vezérlőpanel	7	Vízleeresztő szelep
2	Ajtónyílás átmérője 435 mm	8	Folyékony mosószer adagoló
3	Mosószeradagoló rekesz	9	Elektromos csatlakozás
4	Hideg víz csatlakozás	10	Gőzcsatlakozás
5	Meleg víz csatlakozás		
6	Visszaforgatott víz		



Előlnézet



Oldalnézet



Hátnézet


POLIZO
 mosodatechnika

 POLIZO Kereskedelmi és Szolgáltató KFT.
 2011 Budakalász, József A. út 75.
 Telefon: (26) 540-315, (26) 540-316