

# ELECTROLUX IPARI KALANDEREK

## IC6 3316, IC6 3320



### Jellemzők

- Könnyen kezelhető vezérlőpanel.
- Kényelmes magasságban történő beadagolás.
- Biztonsági ujjvédő rendszerrel ellátva!
- Nomex® borítású támasztó henger a jobb vasalási minőség érdekében.
- Hosszú élettartamú Nomex® vasalóhevederek 220°C fölötti hőmérsékletet bírnak.
- Hosszú élettartamú rozsdamentes acél vasalóhenger (3 mm).
- Gázfűtésű kalanderek karbantartást nem igénylő kerámiabetétes gázégővel vannak felszerelve.
- Helytakarékos! Egy oldalról kezelhető, ezért a gép közvetlenül fal mellé telepíthető.
- Felhajtható adagolótálca, hogy a nagyméretű textildarabok ne érjenek le a földre.
- Hosszú élettartamú rozsdamentes acél vasalóhenger (3 mm).

### Fő opciók

- Elektronikus kezelőpanel, DIAMMS automatikus sebesség szabályozó és a vasalási paramétereket nyomon követő rendszer. A villogó fény jelzi a kezelőnek, hogy a textil még nem száradt meg teljesen.
- Kézi hajtogatókar a nagyobb darabok kézi hajtogatásában segít.
- Nikkel-bevonatú 6 mm vastag rozsdamentes acél vasalóhenger jobb minőséget biztosít pamut anyagok vasalásakor.

Műszaki adatok		IC6 3316	IC6 3320
Kapacitás*, max. vízpárolgató képesség	l/h	19,5	24,5
Vasalóhenger			
átmérő	mm	325	325
hosszúság	mm	1650	2065
Vasalási sebesség	m/perc	0,5 – 7,5	0,5 – 7,5
Fűtési teljesítmény			
elektromos	kW	18	22,5
gáz	Btu/h (kW)	68240 (20)	85330 (25)
* 50 %-os visszamaradt nedvességtartalom, 190 g/m <sup>2</sup> pamutanyag és 100 %-os hengerkihasználtság esetén (ISO 9398).			

A berendezések eleget tesznek az ISO 9001, ISO 14001 és az IP 44 szabványoknak.

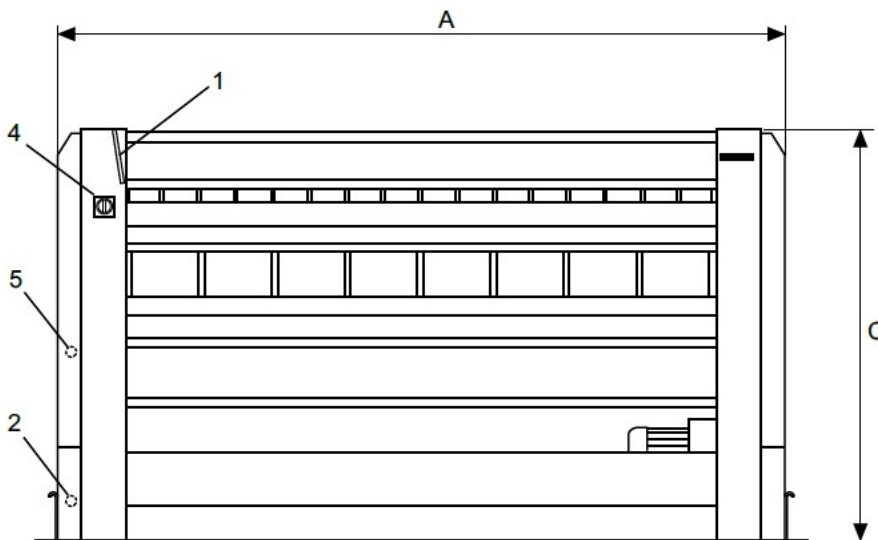
A gyártó a konstrukciós és anyagmódosítás jogát fenntartja!

© 2024 POLIZO KFT. Minden jog fenntartva!

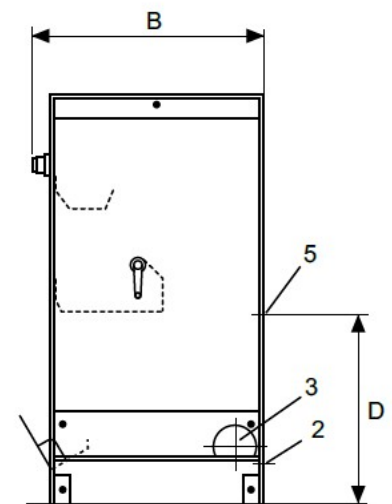
Műszaki adatok			IC6 3316	IC6 3320
Fűtés	Feszültség			
EI	380-415V 3N AC 50 Hz	kW(A)	18 (32)	22,5 (40)
Gáz	380-415V 3 AC 50 Hz	kW(A)	0,5 (10)	0,5 (10)
Gáz- és levegőcsatlakozások				
Gázcsatlakozás		DN	20	20
Levegőkimenet	átmérője	Ø mm	125	125
	kapacitása	m <sup>3</sup> /h	426	515
Max. nyomásesés		Pa	200	200
Zajszint				
Levegőben terjedő zaj szintje		dB(A)	65	65
Hővesztesség				
a fűtőteljesítmény %-ában			2	2
Szállítási adatok				
Súly	nettó, kg		300	330
	raklappal, kg		445	480
	dobozban, kg		475	520
Szállítási térfogat		m <sup>3</sup>	2,7	3,2
Méretetek mm-ben				
<b>A</b>	Szélesség		2030	2445
<b>B</b>	Mélység		690	690
<b>C</b>	Magasság		1145	1145
<b>D</b>	Gázcsatlakozás magassága		430	430
<b>1</b>	Vezérlőpanel	<b>4</b>	Főkapcsoló	
<b>2</b>	Elektromos csatlakozás	<b>5</b>	Gázcsatlakozás	
<b>3</b>	Gőz- és füstgáz elvezetés			



Kézi hajtogatókar a nagyobb darabok könnyebb hajtogatása érdekében.



Előlnézet



Jobb oldalnézet